

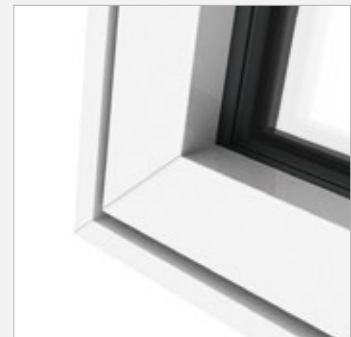


KF 520 KUNSTSTOFF- UND KUNSTSTOFF-ALUMINIUM-FENSTER



EIGENSCHAFTEN

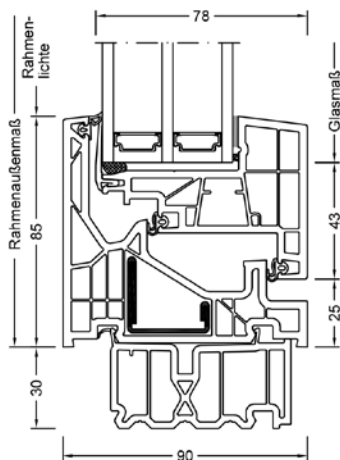
	Wärmedämmung	bis $U_w = 0,63 \text{ W/(m}^2\text{K)}$
	Schallschutz	bis 46 dB
	Sicherheit	RC2, RC3
	Verriegelung	voll integriert
	Bautiefe	90/93 mm

I-tec Secure**I-tec Glazing****KF 520**

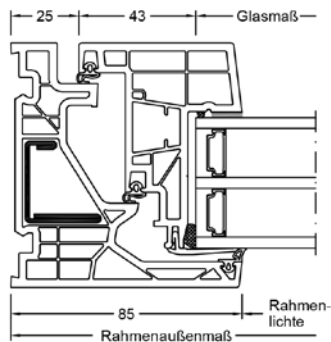
Viel Glas, viel Licht, viel Sicherheit: KF 520 verbindet innovatives Design mit technischem Know-how. Der Fensterflügel ist durch seine Glasoptik von außen nicht sichtbar und optisch von einer Fixverglasung nicht zu unterscheiden. In diesem Flügel verbirgt sich auch die revolutionäre Verriegelung I-tec Secure, die ein Aushebeln des Fensters nahezu unmöglich macht – konkurrenzlos in der Branche. Integrierte Klappen drücken beim Verriegeln an allen Seiten in das Rahmenprofil und bieten so maximalen Einbruchschutz.

Schnitte

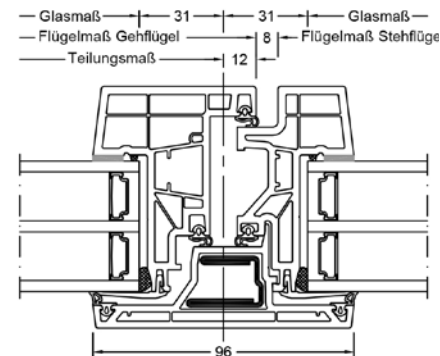
Senkrecht



Waagrecht



Stulp



Werte

Glasaufbau	GC	AH	Beschichtung	Ug	g	Uf	Psi	Uw	Zeugnis Wärme	Rw	C	Ctr	Zeugnis Schall
4b/18Ar/4/18Ar/b4	3N2	Iso	ECLAZ	0,5	60%	0,99	0,033	0,70	JA	33	-1	-6	JA
		Alu	ECLAZ	0,5	60%	0,99	0,075	0,81	JA	33	-1	-6	JA
6b/18Ar/4/16Ar/b4	33U	Iso	ECLAZ	0,5	59%	0,99	0,033	0,70	JA	38	-2	-6	JA
		Alu	ECLAZ	0,5	59%	0,99	0,075	0,81	JA	38	-2	-6	JA
4b/16Ar/4/15Ar/ b44.2(VSG-S)	34N	Iso	ECLAZ	0,6	60%	0,99	0,033	0,78	JA	41	-2	-7	JA
		Alu	ECLAZ	0,6	60%	0,99	0,075	0,89	JA	41	-2	-7	JA
44b.2(VSG-S)/15Ar/ 4/12Ar/ b44.2(VSG-S)	3FH	Iso	ECLAZ	0,6	55%	0,99	0,033	0,78	JA	46	-2	-7	JA
		Alu	ECLAZ	0,6	55%	0,99	0,075	0,89	JA	46	-2	-7	JA

ECLAZ® – Genießen Sie die Internorm ECLAZ® Premium-Glasbeschichtung mit ihrer Fülle an Vorteilen

Mehr Licht & Transparenz

- Die Spezialbeschichtung lässt mehr Tageslicht in Innenräume und macht diese heller und freundlicher.
- Sie erhalten eine brillante Sicht nach draußen, der Spiegeleffekt ist niedrig und das Glas von außen farbneutral.

Mehr Gesundheit & Produktivität

- ECLAZ® bringt die innere Uhr ins Gleichgewicht. Denn die Blauanteile des natürlichen Tageslichts steuern Schlaf- und Wachphasen, Herzfrequenz, Blutdruck und Stimmung.

Mehr Glücksgefühl & Wohlbehagen

- Tageslicht hat ein ausgewogenes Lichtspektrum und regelt den Serotonin-Haushalt für Wohlbehagen und Lebensenergie.

- Mit 77 % Lichttransmission gelangt spürbar mehr Tageslicht in Ihre Räume und ist besser für Gesundheit und Wohlbefinden.

Mehr Energieeffizienz & Heizkostensparnis

- ECLAZ® isoliert ausgezeichnet den Innenraum und reduziert somit die Heizkosten.
- Mit einem Energiedurchlass von 60 % gelangt mehr Sonnenenergie in den Raum und erhöht dadurch die Energieeffizienz.

Mehr im Standard

- ECLAZ® ist in jedem Internorm-Fenster standardmäßig eingebaut
- Sie erhalten die Vorteile dieser Premium-Glasbeschichtung, ganz ohne zusätzliche Kosten.

Internorm Fenster GmbH

A-4050 Traun
Ganglgutstraße 131
T +43 (7229) 770-0
office@internorm.com

Internorm-Fenster GmbH

D-93059 Regensburg
Nußbergerstraße 6b
T +49 (941) 464 04-0
regensburg@internorm.com